



MATEMATIKA – radni listovi

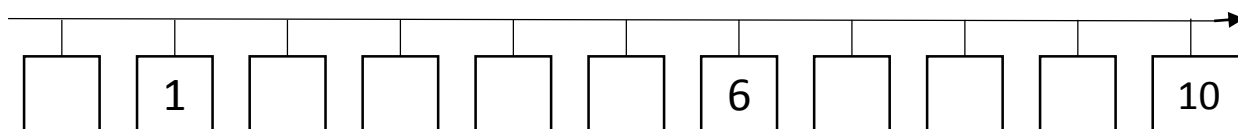
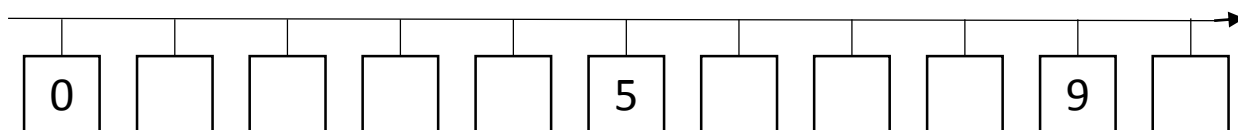
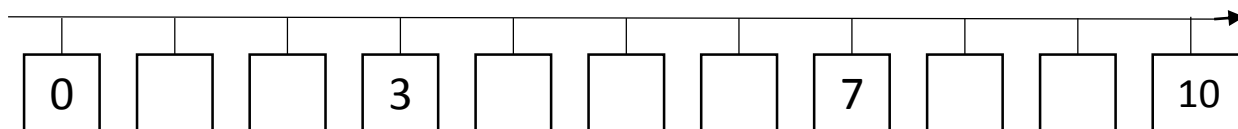
Brojevi od 0 do 20

Izvor: www.maligenijalci.com

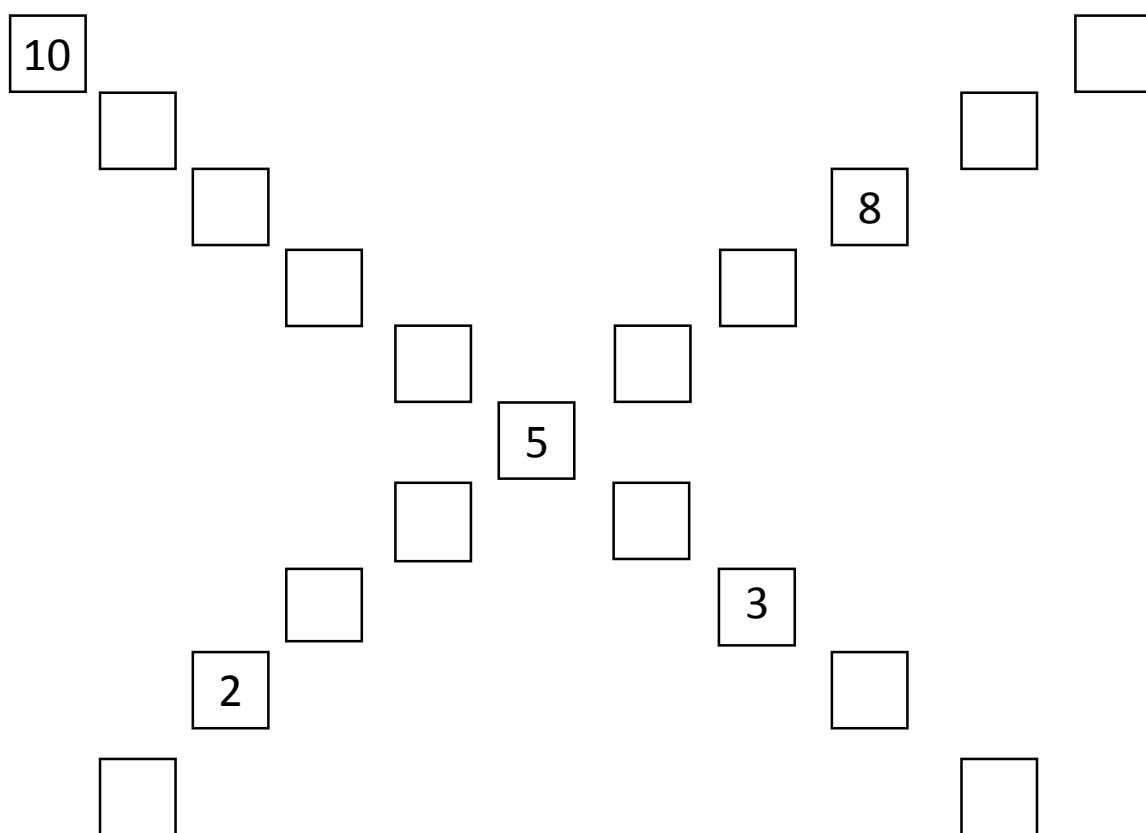
Priredila: Monika Arsenović

ZAGREB, 2017.

DOPUNI BROJEVNU CRTU BROJEVIMA KOJI NEDOSTAJU



DOPUNI KVADRATE BROJEVIMA KOJI NEDOSTAJU



NAPIŠI BROJEVE KOJI NEDOSTAJU

7		9
---	--	---

9	8	
---	---	--

8	9	
---	---	--

3		1
---	--	---

	4	5
--	---	---

	6	7
--	---	---

KOJI SE BROJEVI NALAZE IZMEĐU BROJEVA 4 I 8? _____

KOJI SE BROJEVI NALAZE IZMEĐU BROJEVA 2 I 6? _____

KOJI SE BROJEVI NALAZE IZMEĐU BROJEVA 5 I 9? _____

KOJI SE BROJEVI NALAZE IZMEĐU BROJEVA 1 I 5? _____

POREDAJ OD NAJMANJEG DO NAJVEĆEG BROJA

6	4	8	1
---	---	---	---

4	8	2	7
---	---	---	---

10	5	2	3
----	---	---	---

--	--	--	--

--	--	--	--

--	--	--	--

ZBROJI

$7 + 2 =$ $2 + 3 =$ $1 + 4 =$ $9 + 0 =$

$4 + 3 =$ $4 + 4 =$ $9 + 1 =$ $3 + 3 =$

$8 + 1 =$ $2 + 2 =$ $5 + 5 =$ $5 + 1 =$

$3 + 6 =$ $5 + 2 =$ $7 + 1 =$ $4 + 5 =$

$5 + 4 =$ $6 + 4 =$ $3 + 4 =$ $2 + 8 =$

ODUZMI

$10 - 2 =$ $9 - 3 =$ $10 - 6 =$ $9 - 5 =$

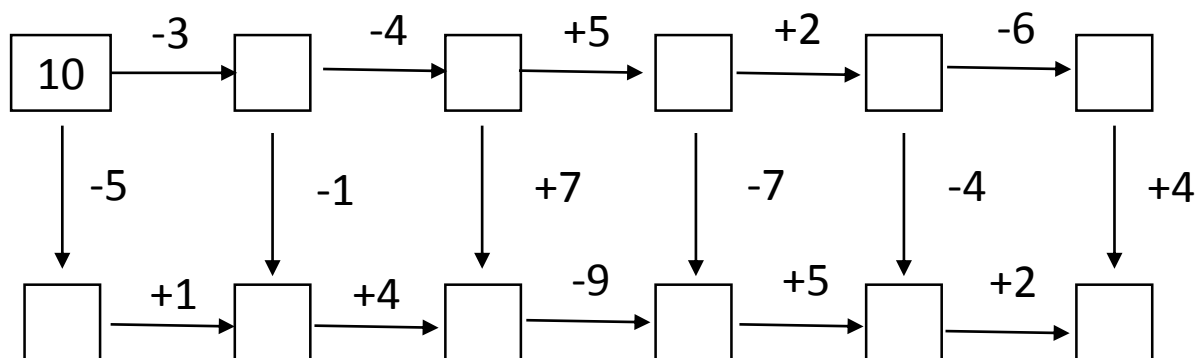
$5 - 3 =$ $9 - 7 =$ $9 - 1 =$ $7 - 6 =$

$8 - 1 =$ $5 - 2 =$ $5 - 3 =$ $6 - 4 =$

$6 - 6 =$ $8 - 5 =$ $7 - 1 =$ $10 - 5 =$

$5 - 4 =$ $6 - 4 =$ $7 - 4 =$ $9 - 8 =$

IZRAČUNAJ I DOPUNI



1.

NA STOLU SE NALAZI 5 BANANA I 3 JABUKE.
KOLIKO JE UKUPNO KOMADA VOĆA NA STOLU?

2.

MARKO JE POJEO 10 JAGODA, A IVA 5 MANJE OD NJEGA.
KOLIKO JE JAGODA IVA POJELA?

3.

U IGRAONICI JE TRENUTNO 9 DJECE. OD TOGA JE 5 DJEČAKA.
KOLIKO JE DJEVOJČICA U IGRAONICI?

4.

U JEDNU KOŠARU TINA JE STAVILA 6 KRUŠAKA, A U DRUGU KOŠARU 4 KRUŠKE VIŠE.
KOLIKO JE KRUŠAKA TINA STAVILA U DRUGU KOŠARU?

5.

U TANJURU SE NALAZI 6 CRVENIH I 3 ŽUTA BOMBONA.
KOLIKO JE UKUPNO BOMBONA U TANJURU?

ZBROJI

$10 + 2 =$ $11 + 3 =$ $1 + 14 =$ $19 + 0 =$

$12 + 3 =$ $16 + 4 =$ $19 + 1 =$ $13 + 3 =$

$16 + 1 =$ $2 + 12 =$ $15 + 5 =$ $15 + 4 =$

$12 + 6 =$ $5 + 12 =$ $17 + 1 =$ $14 + 3 =$

$14 + 4 =$ $6 + 14 =$ $3 + 14 =$ $2 + 18 =$

ODUZMI

$20 - 2 =$ $19 - 13 =$ $20 - 6 =$ $19 - 5 =$

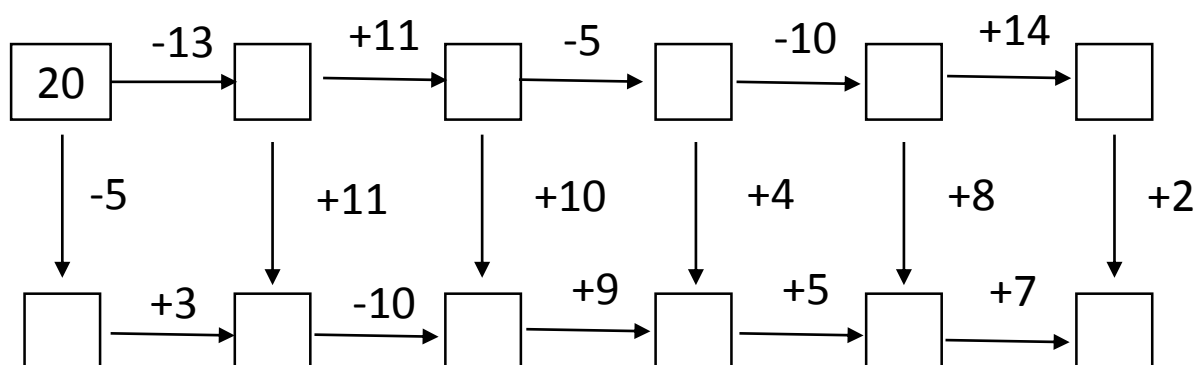
$15 - 3 =$ $19 - 17 =$ $19 - 11 =$ $17 - 16 =$

$18 - 1 =$ $15 - 12 =$ $15 - 3 =$ $16 - 4 =$

$16 - 6 =$ $18 - 15 =$ $17 - 11 =$ $15 - 5 =$

$15 - 8 =$ $16 - 4 =$ $17 - 14 =$ $19 - 8 =$

IZRAČUNAJ I DOPUNI



NAPIŠI BROJEVE KOJI NEDOSTAJU

12		14
----	--	----

19	18	
----	----	--

18	19	
----	----	--

13		11
----	--	----

	14	15
--	----	----

	16	17
--	----	----

KOJI SE BROJEVI NALAZE IZMEĐU BROJEVA 13 I 18? _____

KOJI SE BROJEVI NALAZE IZMEĐU BROJEVA 15 I 20? _____

KOJI SE BROJEVI NALAZE IZMEĐU BROJEVA 10 I 15? _____

KOJI SE BROJEVI NALAZE IZMEĐU BROJEVA 1 I 5? _____

POREDAJ OD NAJMANJEG DO NAJVEĆEG BROJA

15	14	18	11
----	----	----	----

13	18	12	9
----	----	----	---

14	19	16	17
----	----	----	----

--	--	--	--

--	--	--	--

--	--	--	--

1.

U ALBUMU SE NALAZI 14 SLIČICA. MIRKO JE DANAS ZALIJEPIO 3 NOVE SLIČICE.
KOLIKO UKUPNO SLIČICA U ALBUMU IMA MIRKO SAD?

2.

MARKO JE DOBIO 12 AUTIĆA, A IVAN 2 MANJE OD NJEGA.
KOLIKO IVAN IMA AUTIĆA?

3.

LUKA JE NACRTAO 10 CRTEŽA ZA MAMU I 6 CRTEŽA ZA BAKU.
KOLIKO JE UKUPNO CRTEŽA LUKA NACRTAO?

4.

TATA JE MATI KUPIO 10 CRVENIH I 10 PLAVIH PIKULA.
KOLIKO JE UKUPNO MATE DOBIO PIKULA OD TATE?

5.

AKO ZBROJ BROJEVA 12 I 3 UMANJIŠ ZA 5, KOJI ĆEŠ BROJ DOBITI?.

JEDNOZNAMENKASTI BROJEVI SU: _____

DVOZNAMENKASTI BROJEVI SU: _____

RASTAVI BROJEVE NA JEDINICE I DESETICE!

$$16 = \underline{1} \text{ D i } \underline{6} \text{ J}$$

$$7 = \underline{\quad} \text{ D i } \underline{\quad} \text{ J}$$

$$11 = \underline{\quad} \text{ D i } \underline{\quad} \text{ J}$$

$$15 = \underline{\quad} \text{ D i } \underline{\quad} \text{ J}$$

$$19 = \underline{\quad} \text{ D i } \underline{\quad} \text{ J}$$

$$18 = \underline{\quad} \text{ D i } \underline{\quad} \text{ J}$$

$$12 = \underline{\quad} \text{ D i } \underline{\quad} \text{ J}$$

$$9 = \underline{\quad} \text{ D i } \underline{\quad} \text{ J}$$

$$10 = \underline{\quad} \text{ D i } \underline{\quad} \text{ J}$$

$$13 = \underline{\quad} \text{ D i } \underline{\quad} \text{ J}$$

KOJI BROJ IMA:

$$1 \text{ D i } 7 \text{ J} = \underline{\quad}$$

$$1 \text{ D i } 4 \text{ J} = \underline{\quad}$$

$$1 \text{ D i } 8 \text{ J} = \underline{\quad}$$

$$1 \text{ D i } 5 \text{ J} = \underline{\quad}$$

$$0 \text{ D i } 3 \text{ J} = \underline{\quad}$$

$$0 \text{ D i } 6 \text{ J} = \underline{\quad}$$

KOJI BROJ KOJI JE ZA 1:

VEĆI OD:

$$13 \rightarrow \underline{\quad}$$

$$17 \rightarrow \underline{\quad}$$

$$19 \rightarrow \underline{\quad}$$

MANJI OD:

$$15 \rightarrow \underline{\quad}$$

$$10 \rightarrow \underline{\quad}$$

$$18 \rightarrow \underline{\quad}$$